

M 系列

主要特性

最大速度	60m/min.(198ft/min)
最大振动	3g
移动力	<5N(≤ 2N MX-L series)
工作温度	0°C...50°C
存储温度	-20°C...70°C
重量	0.58Kg + 0.6Kg/m
湿度	20...80%
密封等级	IP53(标准) IP64(DIN40050) 使用压缩空气
移动结构	滚动轴承
光源	IRED
工作电压	5V ± 5%, 100mA
读数头 (动尺)	除 MKT、MKX 系列外均有内置插座, 电缆可插拔(连接装置见 26-27 页)
栅距	玻璃铬线栅距: 20μm(0.0008")



用于铣床、镗铣床、车床、磨床、EDM 机床、轮廓测量仪和专用设备, 测量长度可达 1540mm。两种零参考点可供选择: 每隔 50mm 有一个零参考点 I₀; 距离编码式零参考点 I₀。该系列读数头(动尺)有一个内置插座与电缆相连, 十分便于用户安装和拆卸(除 MKT 系列 3m 固定电缆外)。该系列产品特别适合有限空间的安装。

技术参数	MT/MOT	MTD	MKT	MKX	MX/MOX	MP/MOP
精确度	±10μm (± 0.0004")	±10μm (± 0.0004")	±10μm (± 0.0004")	± 5 μm (± 0.0002")	±5μm (± 0.0002")	±5μm (± 0.0002")
分辨率(*)	5μm (0.0002")	5μm (0.0002")	5μm (0.0002")	1μm (0.00004")	1μm (0.00004")	0.1μm (0.000004")
零参考点 I ₀	不带 O 型: 由中间向两端, 每 50mm(1.97 inches)一个 I ₀ 信号 带 O 型: 距离编码 I ₀ 信号					
输出信号	□□ TTL	□□ 差动 TTL	□□ TTL	□□ 差动 TTL	□□ 差动 TTL	~ 1Vpp
输出信号周期 "T"	20μm	20μm	20μm	4 μm	4 μm	20μm
最大电缆长度	20m(66ft)	50m(166ft)	20m(66ft)	50m(166ft)	50m(166ft)	50m(166ft)

(*) 也可提供分辨率为 0.1μm, 信号为 TTL 方波的光栅尺

测量长度 L:

mm	inches	mm	inches
40(*)	1.63(*)	620	24.4
70(*)	2.85(*)	720	28.4
120	4.7	770	30.3
140	5.5	820	32.3
170	6.7	920	36.2
220	8.7	1020	40.2
270	10.6	1140	45
320	12.6	1240	48.8
370	14.6	1340(**)	52.7(**)
420	16.5	1440(**)	56.7(**)
470	18.5	1540(**)	60.6(**)
520	20.5		

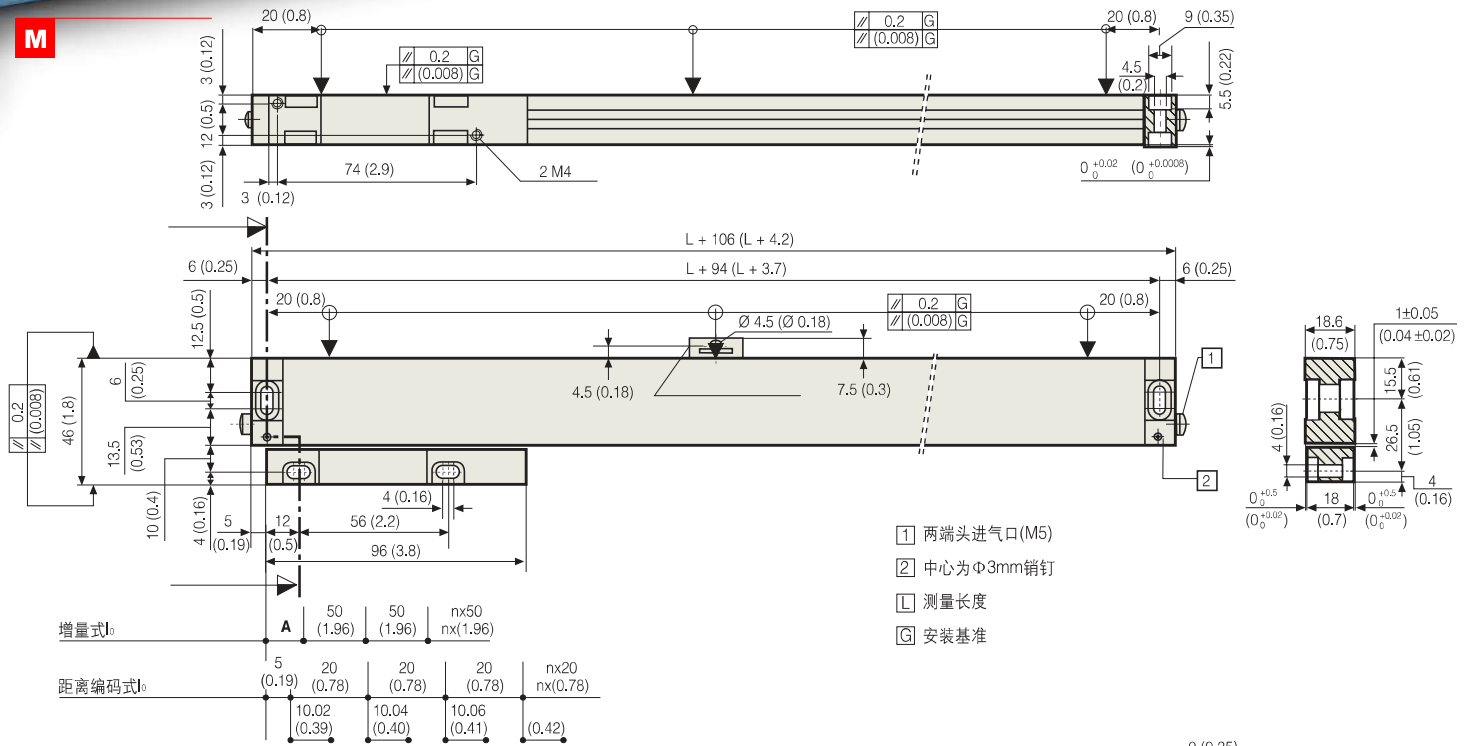
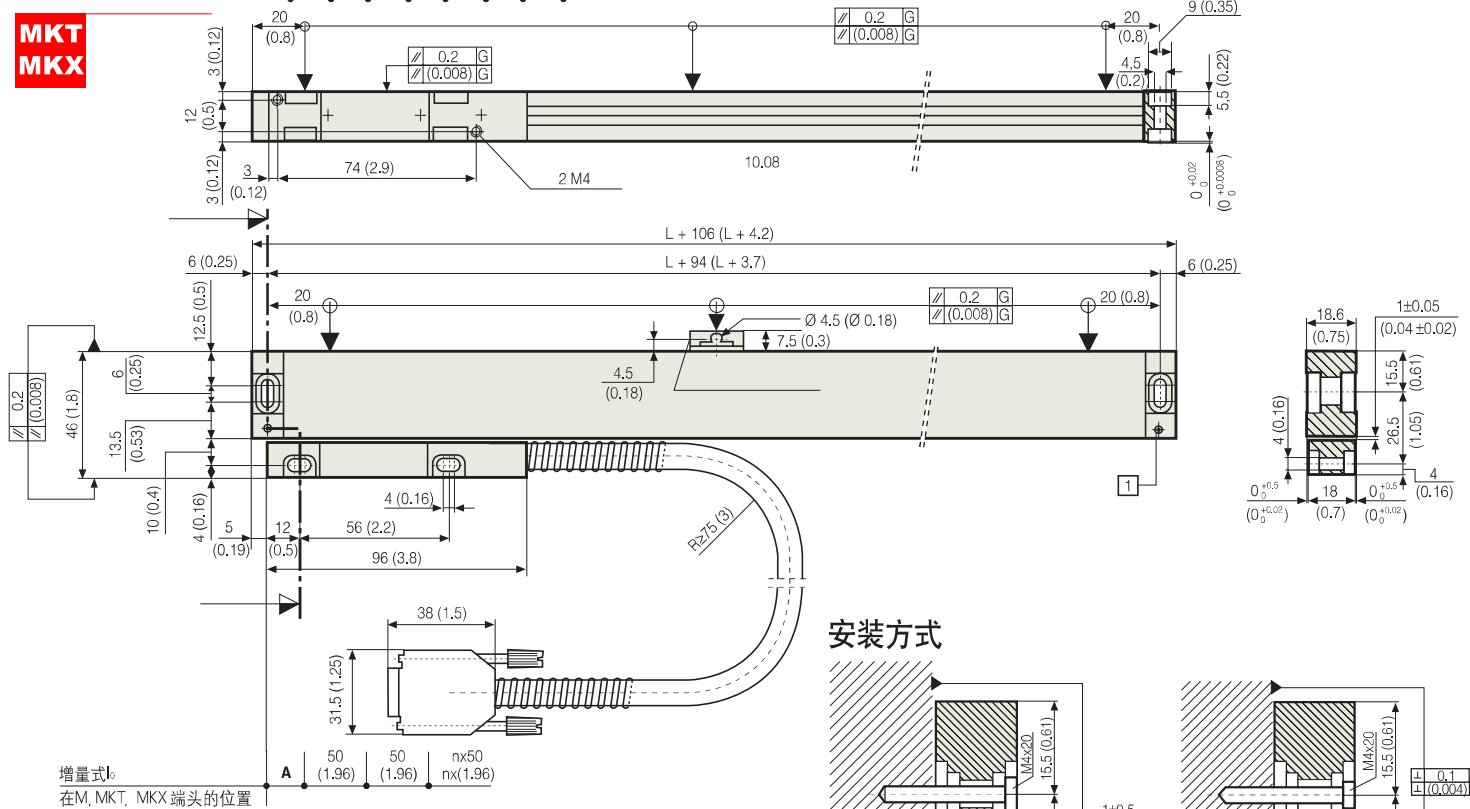
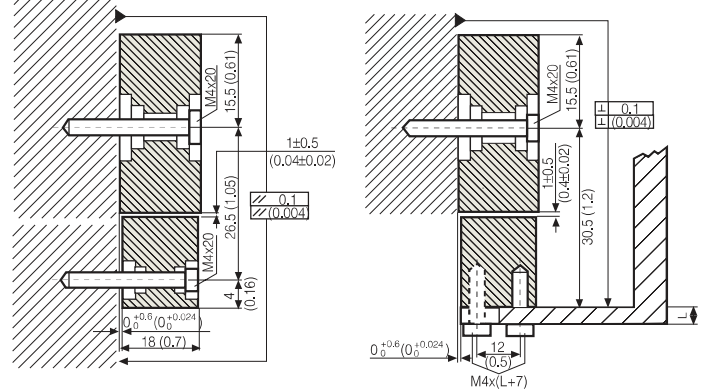
(*) 仅 MT, MOT 型号有

(**) 仅 MT, MTD 型号有

定货型号注解:

示例: MOP-42-5

M	外形: ● M: 有限空间
O	零参考点 I ₀ 类型 ● 空格: 增量式, 每 50mm 一个零参考点 ● O: 距离编码零参考点
P	信号类型 ● T: TTL 方波, 分辨率 5μm 或 10μm ● TD: 差动 TTL 方波, 分辨率 5μm 或 10μm ● KT: TTL 方波, 分辨率 5μm 或 10μm ● KX: 差动 TTL 方波, 分辨率 1μm ● X: 差动 TTL 方波, 分辨率 1μm ● P: 1Vpp 电压正弦波信号
42	测量长度(cm) 示例(42)=42cm=420mm(16.5 inches)
5	精确度 ● 5: ± 5μm (± 0.0002") ● 空格: ±10μm (± 0.0004")

M**MKT MKX****安装方式**

测量长度 L 的尾数(mm)	A(mm)
20	10
40	20
70	35