

栅尺脉冲信号编码器4倍频脉冲计数器转485采集模块 YL153

产品特点:

- 光栅尺磁栅尺转换成标准Modbus RTU协议
- 可用作量程角度或者速度测量
- 采用4倍频计数，可识别正反转
- 测量值支持断电自动保存
- 可设置脉冲倍率自动换算实际值
- 脉冲输入支持PNP和NPN输入
- 脉冲输入有干扰时可以设置滤波时间
- 通过RS-485接口可以清零和设置测量值
- 宽电源供电范围：8~32VDC
- 可靠性高，编程方便，易于应用
- 标准DIN35导轨安装，方便集中布线
- 用户可编程设置模块地址、波特率等

典型应用:

- 光栅尺脉冲信号测量
- 磁栅尺脉冲信号测量
- 三坐标系统位置测量
- 球栅尺脉冲信号测量
- 光栅尺信号远传到工控机
- 编码器信号远传到工控机
- 编码器脉冲信号测量
- 智能工厂与工业物联网

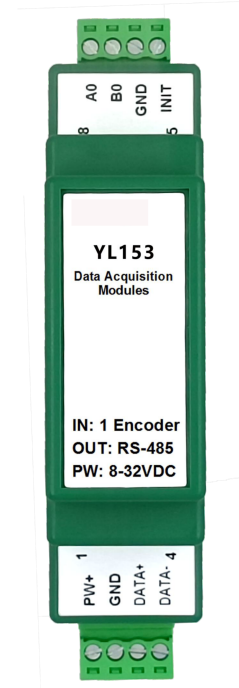


图1 YL153 模块外观图

产品概述:

YL153产品实现传感器和主机之间的信号采集，用来解码光栅尺磁栅尺信号。YL153系列产品可应用在RS-485总线工业自动化控制系统，自动化机床，工业机器人，三坐标定位系统，位移测量，行程测量，角度测量，转速测量，产品计米等等。

产品包括信号采集，脉冲信号捕捉，信号转换和RS-485串行通信。每个串口最多可接255只 YL153系列模块，通讯方式采用ASCII码通讯协议或MODBUS RTU通讯协议，波特率可由代码设置，能与其他厂家的控制模块挂在同一RS-485总线上，便于计算机编程。

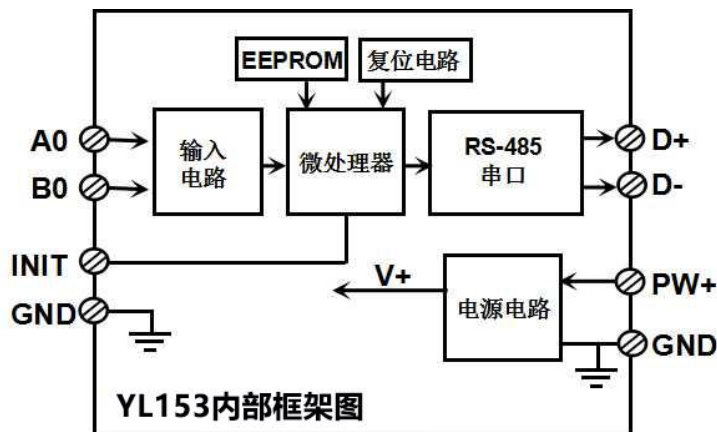


图2 YL153 模块内部框图

YL153系列产品是基于单片机的智能监测和控制系统，所有的用户设定的地址，波特率，数据格式，校验和状态等配置信息都储存在非易失性存储器EEPROM里。

YL153系列产品按工业标准设计、制造，信号输入 / 输出之间不隔离，抗干扰能力强，可靠性高。工作温度范围-45℃~+85℃。

功能简介：

YL153远程I/O模块，可以用来测量1路光栅尺磁栅尺编码器信号。

1、信号输入

1 路光栅尺磁栅尺编码器信号输入，可接 NPN 和 PNP 信号，通过命令设置输入类型。

2、通讯协议

通讯接口： 1 路标准的 RS-485 通讯接口。

通讯协议：支持两种协议，命令集定义的字符协议和 MODBUS RTU 通讯协议。模块自动识别通讯协议，能实现与多种品牌的 PLC、RTU 或计算机监控系统进行网络通讯。

数据格式：10 位。1 位起始位，8 位数据位，1 位停止位。无校验。

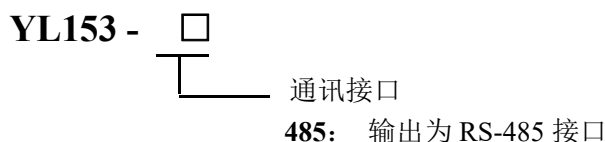
通讯地址（0~255）和波特率（2400、4800、9600、19200、38400、57600、115200bps）均可设定；通讯网络最长距离可达 1200 米，通过双绞屏蔽电缆连接。

通讯接口高抗干扰设计，±15KV ESD 保护，通信响应时间小于 100mS。

3、抗干扰

可根据需要设置校验和。模块内部有瞬态抑制二极管，可以有效抑制各种浪涌脉冲，保护模块，内部的数字滤波，也可以很好的抑制来自电网的工频干扰。

产品选型：



选型举例： 型号：YL153 - 485 表示输出为 RS-485 接口

YL153通用参数：

(typical @ +25℃, Vs为24VDC)

输入类型： 编码器 AB 信号输入，1 通道（A0/B0）。

低电平： 输入 < 1V

高电平： 输入 3.5 ~ 30V

频率范围 0-50KHz。

编码器计数范围 □- 2147483647 ~ □+2147483647

输入电阻： 30KΩ

通 讯： 协议 RS-485 标准字符协议 和 MODBUS RTU通讯协议

波特率（2400、4800、9600、19200、38400、57600、115200bps）可软件选择

地址（0~255）可软件选择

通讯响应时间： 100 ms 最大

工作电源： +8 ~ 32VDC 宽供电范围，内部有防反接和过压保护电路

功率消耗： 小于1W

工作温度： -45 ~ +80℃

工作湿度： 10 ~ 90% (无凝露)

存储温度： -45 ~ +80℃

存储湿度： 10 ~ 95% (无凝露)

外形尺寸： 106 mm x 59mm x 24mm

引脚定义:

引脚	名称	描述	引脚	名称	描述
1	PW+	电源正端	5	INIT	初始状态设置
2	GND	电源负端	6	GND	数字信号输出地
3	DATA+	RS-485 信号正端	7	A0	编码器 0 信号 A 输入端
4	DATA-	RS-485 信号负端	8	B0	编码器 0 信号 B 输入端

表1 引脚定义

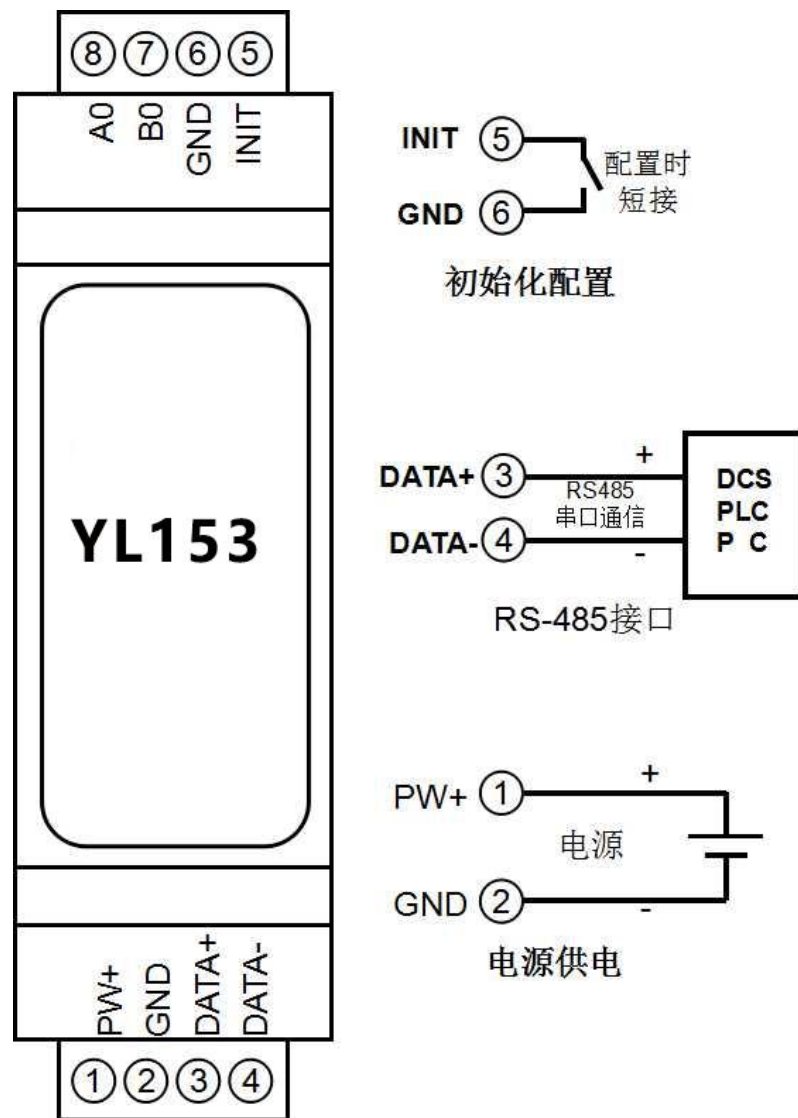
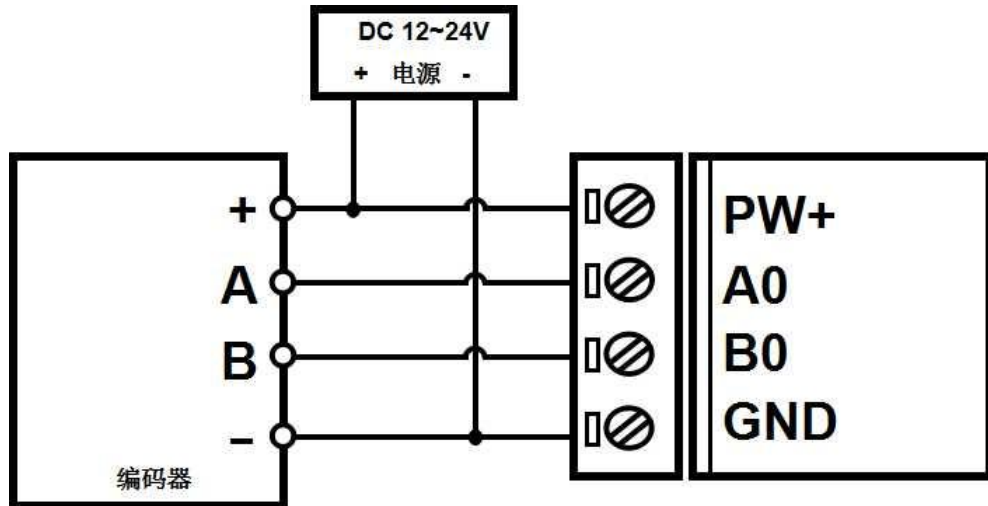


图3 YL153 模块接线图

编码器信号输入接线图



注：出厂默认是关闭上拉的，如果是 NPN 型编码器，需要打开内部上拉电阻，40082 寄存器设置为 1，或者发送字符命令\$01Q1。其他如带上拉电阻的 NPN 型编码器，PNP 型编码器，推挽式编码器等可以直接使用。如果要关闭内部上拉电阻，40082 寄存器设置为 0，或者发送字符命令\$01Q0

YL153 字符协议命令集:

模块的出厂初始设置, 如下所示:

地址代码为 01

波特率 9600 bps

无校验

如果使用 RS-485 网络, 必须分配一个不重复的地址代码, 地址代码取值为 16 进制数在 00 和 FF 之间, 由于新模块的地址代码都是一样的, 他们的地址将会和其他模块矛盾, 所以当你组建系统时, 你必须重新配置每一个 YL153 模块地址。可以在接好 YL153 模块电源线和 RS485 通讯线后, 通过配置命令来修改 YL153 模块的地址。波特率, 奇偶校验也需要根据用户的要求而调整。

让模块进入缺省状态的方法:

YL153 模块都有一个特殊的标为 INIT 的管脚。将 INIT 管脚短路接到 GND 管脚后, 再接通电源, 此时模块进入缺省状态。在这个状态时, 模块的配置如下:

地址代码为 00

波特率 9600 bps

无校验

在不确定某个模块的具体配置时, 也可以将 INIT 管脚短路接到 GND 管脚, 再接通电源, 使模块进入缺省状态, 再对模块进行重新配置。

字符协议命令由一系列字符组成, 如首码、地址ID, 变量组成。

注意: 1、在一些情况下, 许多命令用相同的命令格式。要确保你用的地址在一个命令中是正确的, 假如你用错误的地址, 而这个地址代表着另一个模块, 那么命令会在另一个模块生效, 因此产生错误。

2、必须用大写字母输入命令。

1、读取开关状态命令

说明: 从模块中读回所有编码器输入通道开关量状态。

命令格式: #AA

参数说明: # 分界符。十六进制为 23H

AA 模块地址, 取值范围 00~FF(十六进制)。出厂地址为01, 转换成十六进制为每个字符的ASCII码。如地址01换成十六进制为30H和31H。

应答格式: > CC (cr) 命令有效。

?01(cr) 命令无效或非法操作。

参数说明: > 分界符。十六进制为 3EH

CC 代表读取到的编码器输入开关状态, 8 个数, 排列顺序为 B0A0,

值为 0: 输入低电平; 值为 1: 输入高电平

(cr) 结束符, 上位机回车键, 十六进制为 0DH。

应用举例: 用户命令 (字符格式) #01

模块应答 (字符格式) >01(cr)

说明: 模块输入开关状态是 01, 排列顺序为 B0A0

A0: 高电平 B0: 低电平

2、读编码器实际工程值命令

说明: 读取编码器实际工程值数据。‘+’表示正, ‘-’表示反, 浮点数格式。实际工程值数据由计数值乘以脉冲倍率得到。脉冲倍率可以发命令设定, 方便实际应用中自动换算实际的工程值。

命令格式: #AA0

AA 模块地址, 取值范围 00~FF(十六进制)。出厂地址为01, 转换成十六进制为每个字符的ASCII码。如地址01换成十六进制为30H和31H。

0 表示读编码器实际工程值命令。

应答格式: !+AAAAAAAAAAAA.AAAAAA (cr)

应用举例: 用户命令 (字符格式) #010

模块应答 (字符格式) !+ 12345678.000000(cr)

说明: 编码器的实际工程值为+12345678

3、读编码器计数器数据命令

说明：读取编码器计数器的数据。‘+’表示正转，‘-’表示反转。数据采用的是 4 倍频计数法。

命令格式：**#AA2**

AA 模块地址，取值范围 00~FF(十六进制)。出厂地址为01，转换成十六进制为每个字符的ASCII 码。如地址01换成十六进制为30H和31H。

2 表示读编码器计数器数据命令。

应答格式：**!+AAAAAAAAAA(cr)**

应用举例： 用户命令（字符格式） **#012**
 模块应答（字符格式） **!+0012345678 (cr)**
 说明：编码器的计数值为正转+12345678

4、读编码器输入频率命令

说明：读取编码器输入的频率。‘+’表示正转，‘-’表示反转。

命令格式：**#AA3**

AA 模块地址，取值范围 00~FF(十六进制)。出厂地址为01，转换成十六进制为每个字符的ASCII 码。如地址01换成十六进制为30H和31H。

3 表示读编码器输入频率命令。

应答格式：**!+AAAAAA.AA (cr)**

应用举例： 用户命令（字符格式） **#013**
 模块应答（字符格式） **!+001000.00 (cr)**
 说明：编码器的输入频率值为正转+1KHz。

5、读编码器输入转速命令

说明：读取编码器输入的转速。‘+’表示正转，‘-’表示反转。

命令格式：**#AA4**

AA 模块地址，取值范围 00~FF(十六进制)。出厂地址为01，转换成十六进制为每个字符的ASCII 码。如地址01换成十六进制为30H和31H。

4 表示读编码器0~编码器7输入转速命令。

(cr) 结束符，上位机回车键，十六进制为 0DH。

应答格式：**!+AAAAA (cr)**

应用举例： 用户命令（字符格式） **#014(cr)**
 模块应答（字符格式） **!+01000 (cr)**
 说明：编码器的输入转速值为正转+1000 转。

6、修改编码器计数器的数值命令

说明：修改编码器计数器的值，也可以设置为零重新计数。

命令格式：**\$AA1+AAAAAAAAAA** 修改编码器的计数值。

参数说明：**AA** 模块地址，取值范围 00~FF(十六进制)。出厂地址为01，转换成十六进制为每个字符的ASCII 码。如地址01换成十六进制为30H和31H。

(cr) 结束符，上位机回车键，十六进制为 0DH。

应答格式：**!AA(cr)** 表示设置成功

应用举例 1： 用户命令（字符格式） **\$011+0**
 模块应答（字符格式） **!01(cr)**
 说明：设置编码器的计数值为 0。

应用举例 2： 用户命令（字符格式） **\$011+3000**
 模块应答（字符格式） **!01(cr)**
 说明：设置编码器的计数值为+3000。

7、设置编码器的每转脉冲数

说明：设置编码器的每转脉冲数。根据接入的编码器参数来设定，出厂默认值为 1000，设置正确的脉冲数后才可以读出编码器转速。

命令格式：**\$AA5AAAAA** 设置编码器的每转脉冲数。

参数说明: **AA** 模块地址, 取值范围 00~FF(十六进制)。出厂地址为01, 转换成十六进制为每个字符的ASCII码。如地址01换成十六进制为30H和31H。

5 设置编码器的每转脉冲数命令。

AAAAA 代表脉冲数, 如1000, 800或者600等。

应答格式: **!AA(cr)** 表示设置成功

应用举例: 用户命令 (字符格式) **\$01500300**

模块应答 (字符格式) **!01(cr)**

说明: 设置编码器的每转脉冲数为 300。

8、读取编码器的每转脉冲数

说明: 读取所有编码器的每转脉冲数。

命令格式: **\$AA6** 读取编码器的每转脉冲数。

参数说明: **AA** 模块地址, 取值范围 00~FF(十六进制)。出厂地址为01, 转换成十六进制为每个字符的ASCII码。如地址01换成十六进制为30H和31H。

应答格式: **!AAAAA (cr)** 表示编码器的每转脉冲数。

应用举例: 用户命令 (字符格式) **\$016**

模块应答 (字符格式) **!01000 (cr)**

说明: 编码器的每转脉冲数都是 1000。

9、设置脉冲的倍率, 每个脉冲对应的实际值。

说明: 设置每个脉冲对应的实际值, 浮点数, 出厂默认为 1。实际的工程值按这个值和实际脉冲换算得到。

例如每个脉冲是 0.005mm, 可以设置为 0.005, 那么工程值就是 0.005*脉冲数。

命令格式: **\$AATW(data)** 设置每个脉冲对应的实际值, 浮点数。

参数说明: **AA** 模块地址, 取值范围 00~FF(十六进制)。出厂地址为01, 转换成十六进制为每个字符的ASCII码。如地址01换成十六进制为30H和31H。

(data) 每个脉冲对应的实际值, 浮点数

应答格式: **!AA(cr)** 表示设置成功

应用举例: 用户命令 (字符格式) **\$01TW0.005**

模块应答 (字符格式) **!01(cr)**

说明: 设置脉冲倍率为 0.005。

10、读取脉冲的倍率, 每个脉冲对应的实际值。

说明: 读取脉冲倍率, 每个脉冲对应的实际值。

命令格式: **\$AATR** 读取脉冲倍率。

参数说明: **AA** 模块地址, 取值范围 00~FF(十六进制)。出厂地址为01, 转换成十六进制为每个字符的ASCII码。如地址01换成十六进制为30H和31H。

应答格式: **!(data) (cr)** 脉冲倍率, 每个脉冲对应的实际值, 浮点数。

应用举例: 用户命令 (字符格式) **\$01TR**

模块应答 (字符格式) **!0.005000 (cr)**

说明: 脉冲倍率为 0.005

11、设置编码器滤波时间

说明: 设置编码器的滤波时间。单位 1mS, 出厂默认是 0。正常都设置为 0, 如果移动或转动速度比较慢, 且有脉冲干扰或者机械式编码器, 可以设置为 1~20。

命令格式: **\$01LWAAAAA** 设置编码器的滤波时间。**AAAAA**代表滤波时间, 如0, 1或者20等。

应答格式: **!01(cr)** 表示设置成功

应用举例: 用户命令 (字符格式) **\$01LW00002**

模块应答 (字符格式) **!01(cr)**

说明: 设置编码器的滤波时间为 2mS。

12、读取 DI 的滤波时间

说明: 读取编码器的滤波时间。

命令格式: **\$01LR** 读取编码器的滤波时间。

应答格式: **!AAAAA** 表示编码器的滤波时间。

应用举例: 用户命令 (字符格式) **\$01LR**
 模块应答 (字符格式) **!00020 (cr)**

说明: 所有编码器的滤波时间是 20mS。

13、设置计数值断电是否自动保存

说明: 设置计数值断电是否自动保存, 出厂默认值为 1 (断电自动保存)。

命令格式: **\$01SW**

参数说明: **S** 设置计数值断电是否自动保存命令。

W 0: 不自动保存, 断电清零; 1: 断电自动保存DI计数值。

应答格式: **!01(cr)** 表示设置成功

应用举例: 用户命令 (字符格式) **\$01S0**
 模块应答 (字符格式) **!01(cr)**

说明: 设置 DI 不保存计数值, 断电后自动清零计数。

14、设置 DI 的上拉开关

说明: 设置 DI 的上拉开关, 出厂默认值为 0 (DI 关闭上拉功能)。

命令格式: **\$01QX**

参数说明: **Q** 设置DI的上拉开关命令。

X 0: DI关闭上拉电压; 1: DI接通上拉电压。

应答格式: **!01(cr)** 表示设置成功

应用举例: 用户命令 (字符格式) **\$01Q1**
 模块应答 (字符格式) **!01(cr)**

说明: 设置 DI 接通上拉电压。DI 是 NPN 输入时可以设置为接通 DI 上拉电压。

15、配置 YL153 模块命令

说明: 对一个 YL153 模块设置地址, 波特率, 奇偶校验。配置信息储存在非易失性存储器 EEPROM 里。

命令格式: **%AANNTTCCFF(cr)**

参数说明: **%** 分界符。

AA 模块地址, 取值范围 00~FF(十六进制)。

NN 代表新的模块 16 进制地址, 数值 NN 的范围从 00 到 FF。

TT 用 16 进制代表类型编码。YL153 产品必须设置为 00。

CC 用 16 进制代表波特率编码。

波特率代码	波特率
04	2400 baud
05	4800 baud
06	9600 baud
07	19200 baud
08	38400 baud
09	57600 baud
0A	115200 baud

表 2 波特率代码

FF 用 16 进制的 8 位代表奇偶校验。

00: 无校验

10: 奇校验

20: 偶校验

应答格式: **!AA(cr)** 命令有效。

?AA(cr) 命令无效或非法操作，或在改变波特率或校验和前，没有安装配置跳线。

参数说明：**!** 分界符，表示命令有效。

? 分界符，表示命令无效。

AA 代表输入模块地址

(cr) 结束符，上位机回车键，十六进制为 0DH。

其他说明：假如你第一次配置模块，AA=00、NN 等于新的地址。

假如格式错误或通讯错误或地址不存在，模块不响应。

应用举例： 用户命令 **%0011000600(cr)**

模块应答 **!11(cr)**

说明：**%** 分界符。

00 表示你想配置的YL153模块原始地址为00H。

11 表示新的模块 16 进制地址为 11H。

00 类型代码，YL153 产品必须设置为 00。

06 表示波特率 9600 baud。

00 表示无校验。

16、读配置状态命令

说明：对指定一个 YL153 模块读配置。

命令格式：**\$AA2(cr)**

参数说明：**\$** 分界符。

AA 模块地址，取值范围 00~FF(十六进制)。

2 表示读配置状态命令

(cr) 结束符，上位机回车键，十六进制为 0DH。

应答格式：**!AATTCFF(cr)** 命令有效。

?AA(cr) 命令无效或非法操作。

参数说明：**!** 分界符。

AA 代表输入模块地址。

TT 代表类型编码。

CC 代表波特率编码。见表 2

FF 表示校验

(cr) 结束符，上位机回车键，十六进制为 0DH。

其他说明：假如格式错误或通讯错误或地址不存在，模块不响应。

应用举例： 用户命令 **\$012(cr)**

模块应答 **!01000600(cr)**

说明：**!** 分界符。

01 表示YL153模块地址为01H。

00 表示输入类型代码。

06 表示波特率 9600 baud。

00 表示无校验。

17、设置以上字符命令设置的所有参数恢复出厂设置。

说明：设置模块用以上字符命令设置的参数恢复为出厂设置，完成后模块自动重启。

命令格式：**\$AA900** 设置参数恢复出厂设置。

参数说明：**AA** 模块地址，取值范围 00~FF(十六进制)。出厂地址为01，转换成十六进制为每个字符的ASCII 码。如地址01换成十六进制为30H和31H。

(cr) 结束符，上位机回车键，十六进制为 0DH。

应答格式：**!AA(cr)** 表示设置成功，模块会自动重启。

应用举例： 用户命令（字符格式） **\$01900**

模块应答（字符格式） **!01(cr)**

说明：参数恢复出厂设置。

Modbus RTU 通讯协议:

模块的出厂初始设置，如下所示：

Modbus 地址为 01

波特率 9600 bps

数据格式：10 位。1 位起始位，8 位数据位，1 位停止位。无校验。

让模块进入缺省状态的方法：

YL153 模块都有一个特殊的标为 INIT 的管脚。将 INIT 管脚短路接到 GND 管脚后，再接通电源，此时模块进入缺省状态。在这个状态时，模块暂时恢复为默认的状态：地址为 01，波特率为 9600。在不确定某个模块的具体配置时，用户可以查询地址和波特率的寄存器 40201-40202，得到模块的实际地址和波特率，也可以跟据需要修改地址和波特率。

支持 Modbus RTU 通讯协议，命令格式按照标准 Modbus RTU 通讯协议。

YL153 的寄存器地址说明

支持功能码 01 的寄存器

地址 0X(PLC)	地址 (PC, DCS)	数据内容	属性	数据说明
00033	32	A0 输入的开关量	只读	编码器输入点的电平状态
00034	33	B0 输入的开关量	只读	0 表示低电平输入，1 表示高电平输入

支持功能码 03, 06 和 16 的寄存器

地址 4X(PLC)	地址 (PC, DCS)	数据内容	属性	数据说明
40001~40002	0~1	实际工程值数据	只读	数据为 32 位浮点数，CDAB 格式 浮点数低 16 位在寄存器 40001 浮点数高 16 位在寄存器 40002 实际工程值数据由计数值乘以脉冲倍率得到。脉冲倍率可以发命令设定，方便实际应用中自动换算实际的工程值。
40003~40004	0~1	脉冲倍率	读/写	设置每个脉冲对应的实际值，默认为 1，数据为 32 位浮点数，CDAB 格式 实际的工程值按这个值和实际脉冲换算得到。例如每个脉冲是 0.005mm，可以设置为 0.005，那么实际工程值就是 0.005*脉冲数。
40017~40018	16~17	编码器计数值	读/写	数据为 32 位整数，CDAB 格式 数据采用的是 4 倍频计数法。 负数采用的是补码 (two's complement)， 正数 (0x00000000~0x7FFFFFFF)， 负数 (0xFFFFFFFF~0x80000001)， 计数器清零直接向对应寄存器写入 0，也可以根据需要写入其他值。 低 16 位在寄存器 40017， 高 16 位在寄存器 40018

地址 4X(PLC)	地址 (PC, DCS)	数据内容	属性	数据说明
40068	67	计数清零寄存器	写	无符号整数，默认为 0，修改这个寄存器用于清零编码器计数器。修改后寄存器会自动恢复为 0。 写入 10：设置编码器计数值为 0， 写入其他值无效。
40073	72	编码器的脉冲数	读/写	编码器的每转脉冲数 无符号整数（出厂默认值为 1000），根据编码器每转脉冲数来设定，设置后寄存器 40101 就是对应通道的转速。
40081	80	计数值自动保存	读/写	0: 不自动保存，断电清零； 1: 断电自动保存计数值。（默认值为 1）
40082	81	DI 的上拉开关	读/写	0: DI 关闭上拉电压；（默认值为 0） 1: DI 接通上拉电压。
40089	88	参数恢复出厂设置	读/写	设置为 FF00，则模块所有寄存器的参数恢复为出厂设置，完成后模块自动重启
40101	100	编码器的转速	只读	编码器的转速 有符号整数，正负表示正反转。 转速是根据寄存器 40073 设定的脉冲数换算得到。
40129~40130	128~129	编码器的频率	只读	编码器的脉冲频率 数据为 32 位浮点数 浮点数低 16 位在寄存器 40129 浮点数高 16 位在寄存器 40130
40181	180	编码器的滤波时间	读/写	编码器的滤波时间 无符号整数。单位 mS，出厂默认是 0。 正常都设置为 0，如果移动或转动速度比较慢，且有脉冲干扰或者机械式编码器，可以设置为 1~20。
40201	200	模块地址	读/写	整数，重启后生效，范围 0x0000-0x00FF
40202	201	波特率	读/写	整数，重启后生效，范围 0x0004-0x000A 0x0004 = 2400 bps, 0x0005 = 4800 bps 0x0006 = 9600 bps, 0x0007 = 19200 bps 0x0008 = 38400 bps, 0x0009 = 57600 bps 0x000A = 115200bps
40203	202	奇偶校验	读/写	整数，重启后生效 0: 无校验 1: 奇校验 2: 偶校验
40211	210	模块名称	只读	高位: 0x01 低位: 0x53

表 5 Modbus Rtu 寄存器说明

通讯举例 1: 假如模块地址为 01, 以 16 进制发送: **01030010002C5CE** , 即可取得寄存器的数据。

01	03	00	10	00	02	C5	CE
模块地址	读保持寄存器	寄存器地址高位	寄存器地址低位	寄存器数量高位	寄存器数量低位	CRC 校验低位	CRC 校验高位

假如模块回复: **010304CA90FFFC476** 即读到的数据为 0xFFFFCA90, 换成 10 进制为-13680, 即表明现在编码器 0 的计数值为-13680。

01	03	04	CA	90	FF	FF	C4	76
模块地址	读保持寄存器	数据的字节数	数据 1 高位	数据 1 低位	数据2高位	数据2低位	CRC 校验低位	CRC 校验高位

通讯举例 2: 假如模块地址为 01, 以 16 进制发送: **010300000002C40B** , 即可取得寄存器的数据。

01	03	00	00	00	02	C4	0B
模块地址	读保持寄存器	寄存器地址高位	寄存器地址低位	寄存器数量高位	寄存器数量低位	CRC 校验低位	CRC 校验高位

假如模块回复: **010304500047C39892** 即读到的数据为 0x47C35000, 浮点数换成 10 进制为 10000, 即表明现在的工程值为 10000。

01	03	04	50	00	47	C3	98	92
模块地址	读保持寄存器	数据的字节数	数据 1 高位	数据 1 低位	数据2高位	数据2低位	CRC 校验低位	CRC 校验高位

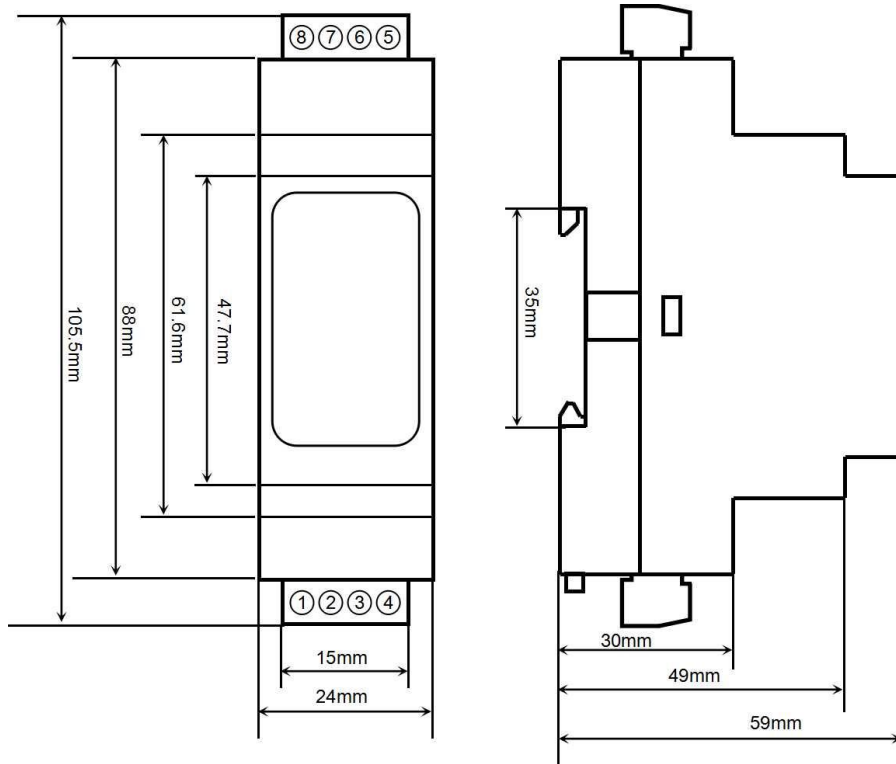
通讯举例 3: 假如模块地址为 01, 以 16 进制发送: **01060043000AF819** , 即清零编码器的计数值。

01	06	00	43	00	0A	F8	19
模块地址	写单个保持寄存器	寄存器地址高位	寄存器地址低位	数据高位	数据低位	CRC 校验低位	CRC 校验高位

假如模块回复: **01060043000AF819**即表示设置成功, 编码器的计数值修改为0。

01	06	00	43	00	0A	F8	19
模块地址	写单个保持寄存器	寄存器地址高位	寄存器地址低位	数据高位	数据低位	CRC 校验低位	CRC 校验高位

外形尺寸: (单位: mm)



保修:

本产品自售出之日起两年内, 凡用户遵守贮存、运输及使用要求, 而产品质量低于技术指标的, 可以返厂免费维修。因违反操作规定和要求而造成损坏的, 需交纳器件费用和维修费。

版本号: V1.0

日期: 2022 年 4 月