

JCXE-W系列安装说明书

光栅尺使用及维护注意事项

使用环境注意条件

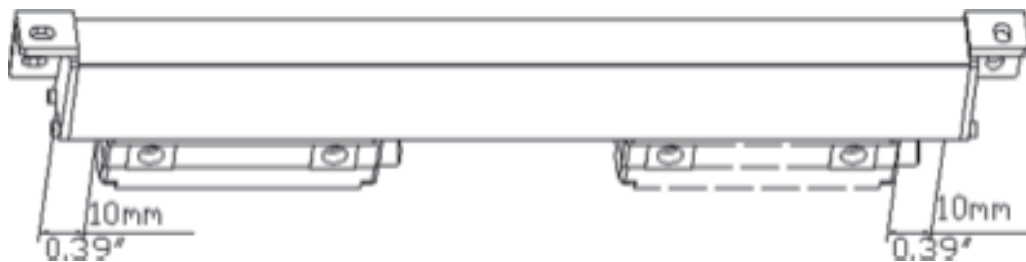
不要在可燃性气体环境中使用；不可使用在铁屑、油、水、粉尘之中；避免暴露于烈日或高温下，使用温度必须在 0°C --- 40°C 的范围内；远离强酸，强碱及化学品；光栅尺信号线应尽量远离电源线；使用于高电压、大电流、强磁场等环境的场合时，应注意安装方式，做好噪声隔离工作，避免信号干扰。

其他注意事项

设计使用时，应注意安装接口及电气信号接口的配合；不要压重物于信号在线，信号线太长时，多余部分扎起来固定好，避免影响人员及设备作业路径；使用前确认光栅尺信号线接头已稳固链接于相应接口；必须依照有效行程设计光栅尺的用途，避免于使用中发生过行程现象，造成损坏；避免杂屑堆积于尺上和读数头或尺本体行进路径处；电源未关前，请勿拔光栅尺信号线接头。

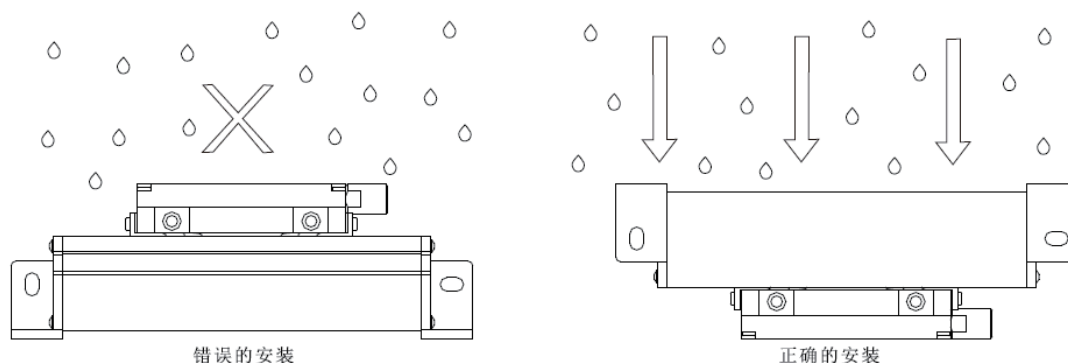
安装注意事项

光栅尺的有效量程应大于机床的最大行程；如果长度不够，应更换较大行程的光栅尺或在机床上加装限位块。读数头的终点位置距尺身端部应有不小于10mm的空间(如下图：)



光栅尺安装平面只要是非机加工面必须于尺身背面加放垫片或用户自制安装垫片，以保证光栅尺与安装面连接的稳定性和可靠性。使用杠杆表或其他相似仪表校正尺身平行度时，测头角度必须在 $\pm 30^{\circ}$ 以内（以杠杆表测头和表身平行而言），该角度越小越好，若使用百分靠表时（如图：4.5，4.6，4.8，4.9）必须使用测头杆与补测面垂直，以确保所测的值为实际精度，光栅尺安装位置选择，必须考虑下列因素：

- 1、尽量选择机加工面为安装面
- 2、光栅尺开口方向必须避开铁屑、油、水、粉尘的直接冲击（图4.2）
- 3、固定读数头的连接板长度，在可能情况下越短越好，且必须考虑到连接板安装面的受力情况，连接板结合读数头与移动平台的接口。



错误的安装

正确的安装

图 4.2

错误安装方式

图4.2

正确安装方式

信号线的固定，必须考虑到全部相关移动距离。固定位置尽量放在行程中央，并将多余的信号线用线扎固定好。接地线联接要可靠，并以万用表量读数头外壳到信号处理装置的地端（如数显表的接地端），确认电阻 $\leq 0.3\Omega$ 。调校光栅尺高度和水平时，必须以光栅尺的长度中心取两边对称点作为调校基准点，任光栅尺不论在调校水平方向或高度方向时，其调校范围：对尺身而言，以表头距尺身两端的距离各不超过20mm为准（图4.5）；对读数头而言，在两个四方基准面之间（图4.6）。

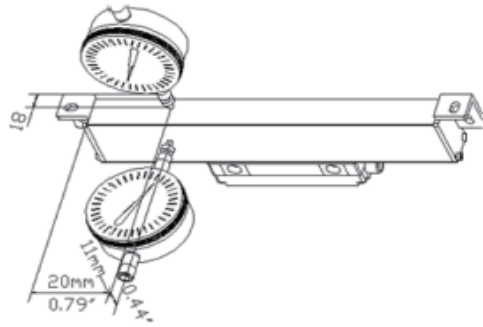


图4.5

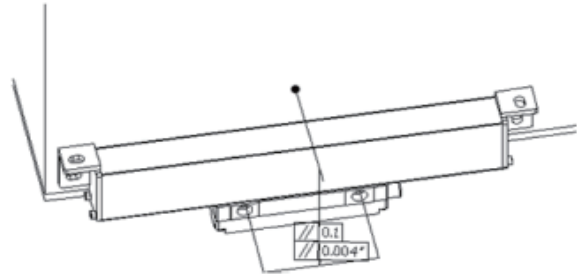
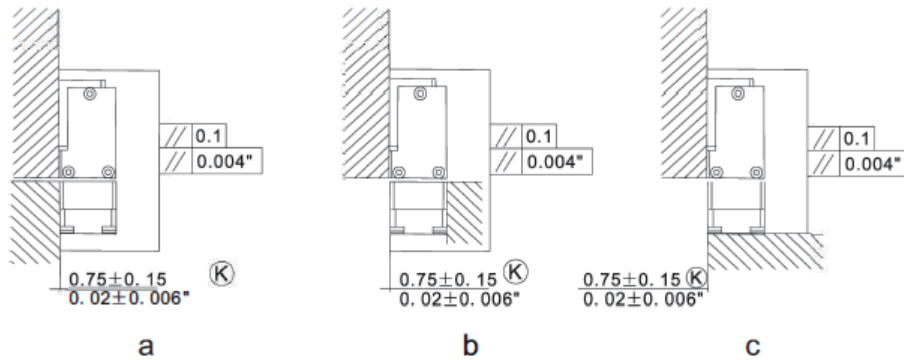


图4.6

光栅尺信号线弯曲半径大于60mm，安装基准面标准（下图a,b,c三种安装方式）

1. 尺身安装面与读数头安装面平行，安装面之间的平行度 $< 0.1\text{mm}$
2. 尺身安装面与读数头安装面垂直，安装面之间的垂直度 $< 0.1\text{mm}$



尺身标准（图4.9, 图4.10）

高度方向相对机床导轨平行度 $< 0.1\text{mm}$ ，最大不超过 0.15mm 。以对称点而言，越小越好。当尺身有效量程 $> 950\text{mm}$ 时，尺身直线度 $< 0.1\text{mm}$ 。

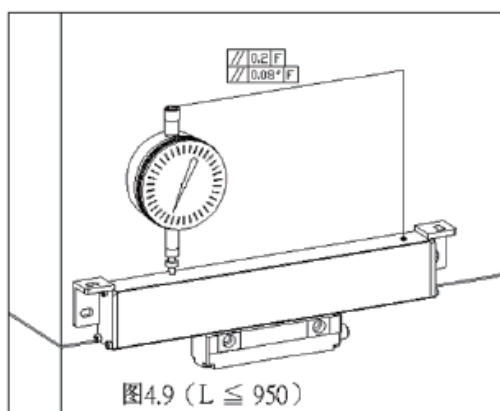


图4.9 ($L \leq 950$)

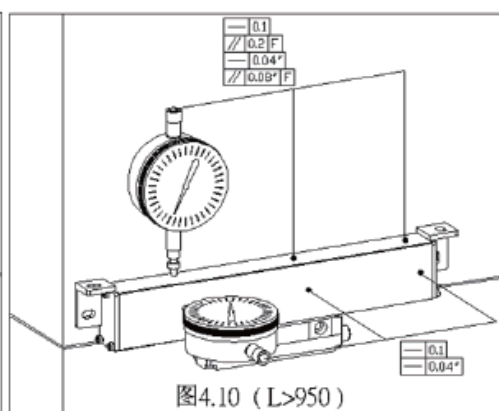


图4.10 ($L > 950$)

读数头标准

1. 读数头和尺身高度方向间隙在0.8mm--- 1.6mm之间，安装时用垫块调整此间隙，安装后抽去垫块(图4.11)
2. 读数头a面和尺身B面水平方向错位，值 $\Delta JCXE-L: 0.5 \pm 0.15\text{mm}$
3. 读数头相对机床平行度 $< 0.10\text{mm}$ 最大不超过0.15mm(图4.6)。

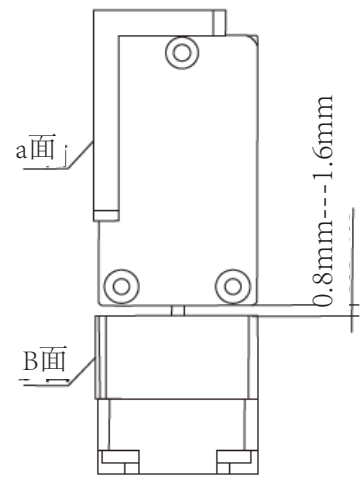


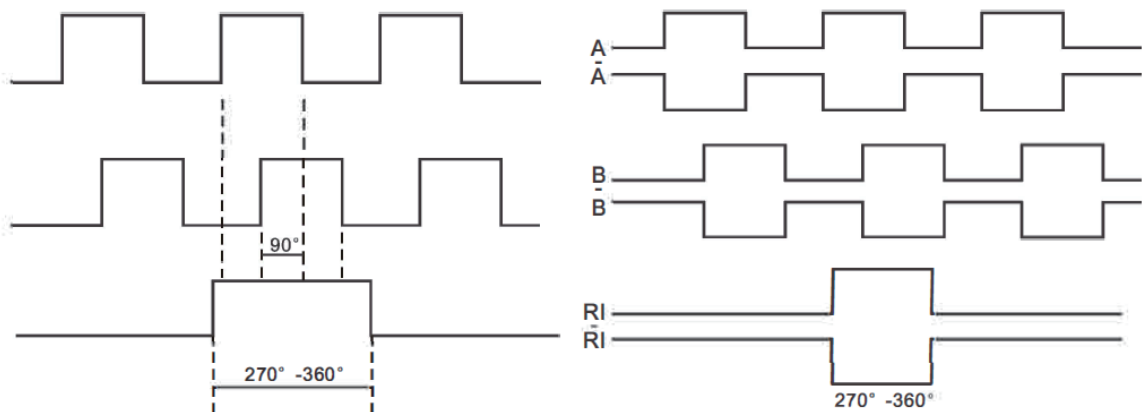
图4.11 1

技术参数:

系列	JCXE-W1	JCXE-W5	JCXE-W0.5			
光栅栅距	20um(0.020mm)					
光栅测量系统	透射式红外光学测量系统，红外线波长： <u>880 nm</u>					
读数头滚动系统	45° 五轴承滚动系统					
分辨率	1um	5um	0.5um			
有效行程	50-1000mm					
精确度 (um)						
50-500	± 3um	± 6um	± 3um			
550-1000	± 6um	± 10um	± 6um			
重复精度	±1 分辨率					
工作速度	>20m/min(1um)			>60m/min(5um)		
工作环境	温度 0-50°C			湿度 ≤90(20±5°)		
工作电压	5V ±5%DC			24V ±5%DC		
输出讯号	TTL ELA-422-A(RS-422)			~1V _{PP}		

输出信号模式

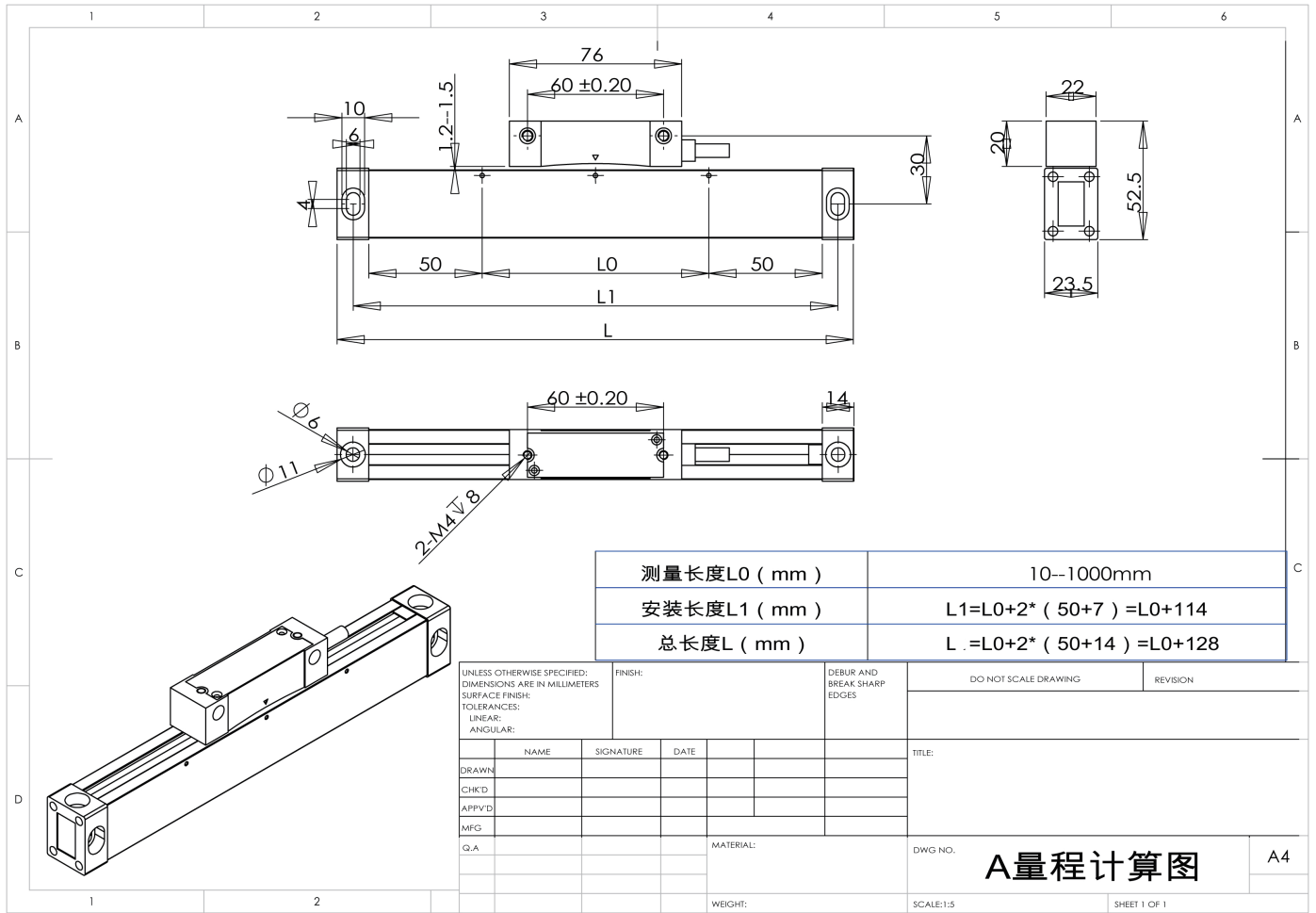
输出信号有2种模式：TTL和RS422（差分型）信号，波形图如下：



TTL单方波信号

RS422差分信号

安装尺寸图



JCXE-W系列光栅尺接线定义如下：

插头脚号	1	2	3	4	5	6	7	8	9
双方波信号含义	5V/24V	0V	A	B	Z	A-	B-	Z-	空
单方波信号含义	5V/24V	0V	A	B	Z	空	空	空	空
信号颜色	红	黑	蓝	绿	黄	棕	灰	白	空

接线时，一定要了解所购买光栅尺的供电电压，如有不清楚的地方可以联系厂家！！！！